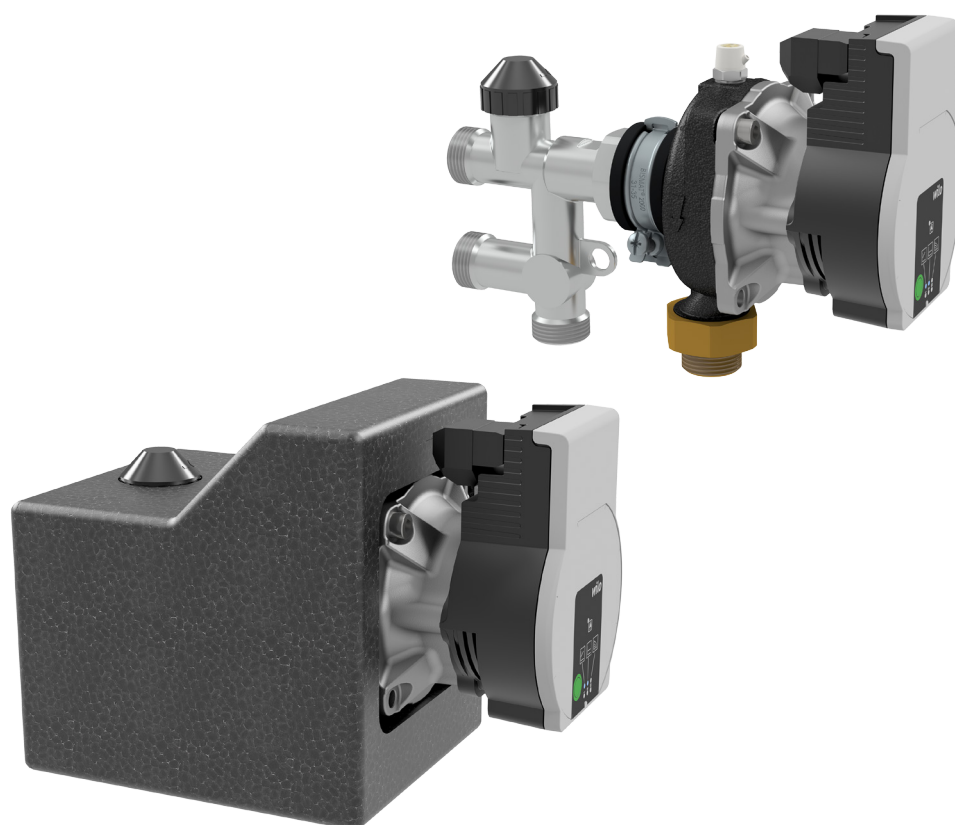


Watts Minishunt Serie

Reguleringsenhed til konstant forsyningstemperatur i vandbaserede opvarmningssystemer

DA Installations- og betjeningsvejledning



1	Generel information	2
1.1	Vigtig information om installations- og betjeningsvejledningen ..	2
1.2	Bemærkninger til leverandørdokumenter	2
1.3	Produktkonformitet	2
1.4	Produktfunktioner	2
2	Sikkerhed	3
2.1	Sikkerhedsmeddelelser	3
2.2	Vigtige sikkerhedsinstruktioner	3
2.3	Tilsigtet anvendelse	3
2.4	Forudsigelig misbrug	3
2.5	Operatørens ansvar	3
2.6	Grupper af personer	4
3	Teknisk specifikation	4
4	Tryktabskurve	6
5	Dimensioner	7
6	Komponentoversigt	8
7	Installation og idriftsættelse	9
7.1	Generelle sikkerhedsoplysninger	9
7.2	Monter aktuatoren eller det termostathoved	9
7.3	Vægmontering	9
7.4	Start af enheden	10
7.5	Anvendelse.....	10
8	Vedligeholdelse	10
8.1	Generelle sikkerhedsoplysninger	10
8.2	Årligt vedligeholdelsesprogram	10
8.3	Udskiftning af sliddele	10
9	Fejlfinding	11
10	Bortskaffelse	12
10.1	Underretning af administrative organer og fabrikanten	12
10.2	Returner til producenten	12
11	Garanti	13

1 Generel information

1.1 Vigtige oplysninger om installations- og betjeningsvejledningen

BEMÆRK

Installatøren er ansvarlig for at sikre overholdelse af lokale love og regler (f.eks. regler om forebyggelse af ulykker osv.).

Forkert betjening eller brug af produktet (Minishunt) uden for specifikationerne ugyldiggør alle garantikrav.

Denne installations- og betjeningsvejledning

- er en komponent i produktet (Minishunt);
- indeholder instruktioner og oplysninger om sikker og korrekt installation og idriftsættelse af produktet (Minishunt).
- skal være tilgængelig for alle brugere i hele produktets levetid (Minishunt);
- er beregnet til uddannet personale, der er fortroligt med de gældende standarder og bestemmelser og især med de relevante sikkerhedskoncepter samt drift og vedligeholdelse af produktet (Minishunt).
- er beskyttet af ophavsret og må ikke ændres uden producentens tilladelse.

1.2 Bemærkninger til leverandørdokumenter

Leverandørens dokumenter indeholder specifikke oplysninger om komponenterne, deres tekniske egenskaber, monteringsvejledning og andre relevante detaljer. Læs disse dokumenter omhyggeligt og opbevar dem sammen med denne vejledning. Leverandørens dokumenter omfatter følgende:

- Brugsanvisning til cirkulationspumpe

1.3 Produktets overensstemmelse

For produktet (Minishunt) erklæres overensstemmelse med maskindirektivet 2006/42/EF.

1.4 Produktfunktioner

Styreenheden (Minishunt) bruges til regulering af forsyningstemperaturen i vandbaserede opvarmningssystemer i kombination med et højtemperatur-varmekredsløb.

- Til drift skal der monteres et termostatisk hoved eller en elektrotermisk aktuator på reguleringsventilen på reguleringsenheden. Det termostatiske hoved og aktuatoren er ikke inkluderet i leveringsomfanget.
- Vægmontering med fastgørelsesklemme og monterings sæt (inkluderet i leveringsomfanget).
- Alle tilslutninger G 3/4 udvendigt gevind, Eurokonus.
- Den indbyggede kontraventil forhindrer returløb i det primære kredsløb.

2 Sikkerhed

2.1 Sikkerhedsmeddelelser

FARE

FARE angiver en overhængende fare, der kan forårsage alvorlig personskade eller død, hvis de relevante sikkerhedsforanstaltninger ikke er truffet.

ADVARSEL

ADVARSEL angiver en fare, der opstår som følge af forkert adfærd (f.eks. misbrug, ignorering af advarsler osv.), som kan forårsage alvorlig personskade eller død.

FORSIGTIG

FORSIGTIG angiver en potentielt farlig situation, der kan forårsage mindre eller lette skader, hvis de relevante sikkerhedsforanstaltninger ikke er truffet.

BEMÆRK

BEMÆRK angiver en situation, der kan forårsage væsentlig skade, hvis de relevante forholdsregler ikke træffes.

2.2 Vigtige sikkerhedsinstruktioner

- Læs denne brugsanvisning grundigt igennem, inden du tager produktet i brug.
- Kun uddannet specialpersonale må udføre vedligeholdelses-, rengørings- og reparationsarbejde.
- Produktet (Minishunt) må ikke bruges, hvis det er beskadiget eller ikke længere fungerer korrekt. Kontakt i så fald straks din forhandler.
- Overhold vedligeholdelsesinstruktionerne og -intervallerne.
- Beskyt produktet (Minishunt) mod vejrpåvirkninger.
- Brug aldrig produktet (Minishunt) udendørs.
- Produktet (Minishunt) må kun anvendes til det formål, det er beregnet til.

2.3 Tilsigtet anvendelse

Produktet (Minishunt) er ikke beregnet til at blive betjent af personer (herunder børn) med fysiske, sensoriske eller mentale handicap eller af personer med utilstrækkelig erfaring eller forudgående viden.

Styreenheden (Minishunt) bruges til regulering af forsyningstemperaturen i vandbaserede opvarmningssystemer i kombination med et højtemperatur-varmekredsløb.

2.4 Forudsigteligt misbrug

Følgende betragtes som forudsigteligt misbrug:

- Brug af produktet (Minishunt) i strid med specifikationerne.
- Forkert brug af produktet (Minishunt).
- Ændringer af produktet (Minishunt), som ikke er aftalt med producenten.
- Brug af reservedele eller sliddele, der ikke er godkendt af producenten.
- Brug af produktet (Minishunt) udendørs (dele og komponenter er ikke UV-bestandige).

2.5 Operatørens ansvar

Operatøren skal sikre, at:

- Produktet (Minishunt) må kun anvendes til det tilsigtede formål.

- Produktet (Minishunt) installeres, betjenes og vedligeholdes i henhold til specifikationerne i installations- og betjeningsvejledningen.
- Produktet (Minishunt) må kun betjenes i overensstemmelse med lokale forskrifter og arbejdsmiljøregler.
- Alle forholdsregler er blevet truffet for at undgå farer, der stammer fra produktet (Minishunt).
- Alle forholdsregler for førstehjælp og brandslukning er blevet iværksat.
- Kun autoriserede og uddannede brugere har adgang til produktet (Minishunt) og betjener det.
- Brugere har til enhver tid adgang til denne installations- og betjeningsvejledning.

2.6 Persongrupper

Kun kvalificerede personer må betjene produktet (Minishunt) eller udføre service- og vedligeholdelsesarbejde.

Bruger

En bruger anses for at være kvalificeret, hvis vedkommende har læst denne brugsanvisning og forstået de potentielle risici, der er forbundet med forkert adfærd.

Montør/installatør

På grund af deres specialuddannelse og viden og under hensyntagen til de gældende standarder, bestemmelser, forskrifter og love er en montør/installatør i stand til at udføre arbejde på produktet (Minishunt) og genkende og undgå potentielle risici.

Systemplanlægger

Systemplanlæggeren er ansvarlig for at evaluere disse parametre og udvikle løsninger.

Hydrauliske data	
Maks. driftstryk	6 bar
Omgivelsestemperatur	fra -2 til +40 °C (se separat pumpedokumentation!)
Driftstemperatur	fra +2 til +80 °C (se separat pumpedokumentation!)
Reguleringsområde for tilførselstemperatur	20 - 70 °C
Ydeevneområde	op til 3,0 kW ved dT=10K
Medier	Vand eller vand med glykol i henhold til VDI (Foreningen af tyske ingeniører) 2035 / ÖNORM (østrigsk standard) 5195
Data for reguleringsventil	
Kvs Reguleringsventil	3.1 m³/h
Tilslutning Termostatisk hoved/aktuator	M30 x 1,5
Ventilstød	2.5 mm
Lukkende dimension	11.8 mm
Elektrisk tilslutning	
Strømforsyning	Se separat pumpedokumentation!
Vægte	
Vægte uden emballage	2.6 til 2,8 kg afhængigt af pumpemodellen. Vægt uden pumpe: 1,2 kg
Vægte med emballage	ca. 0,3 kg større end uden emballage
Tilslutninger til rørledningsnettet	
Tilslutninger på varmekredssiden	G 3/4 udvendigt gevind, Eurokonus
Tilslutninger på kedelsiden	G 3/4 udvendigt gevind, Eurokonus
Spændemomenter for skrueforbindelser	
G ¾	35 Nm
G 1	55 Nm
Materialer	

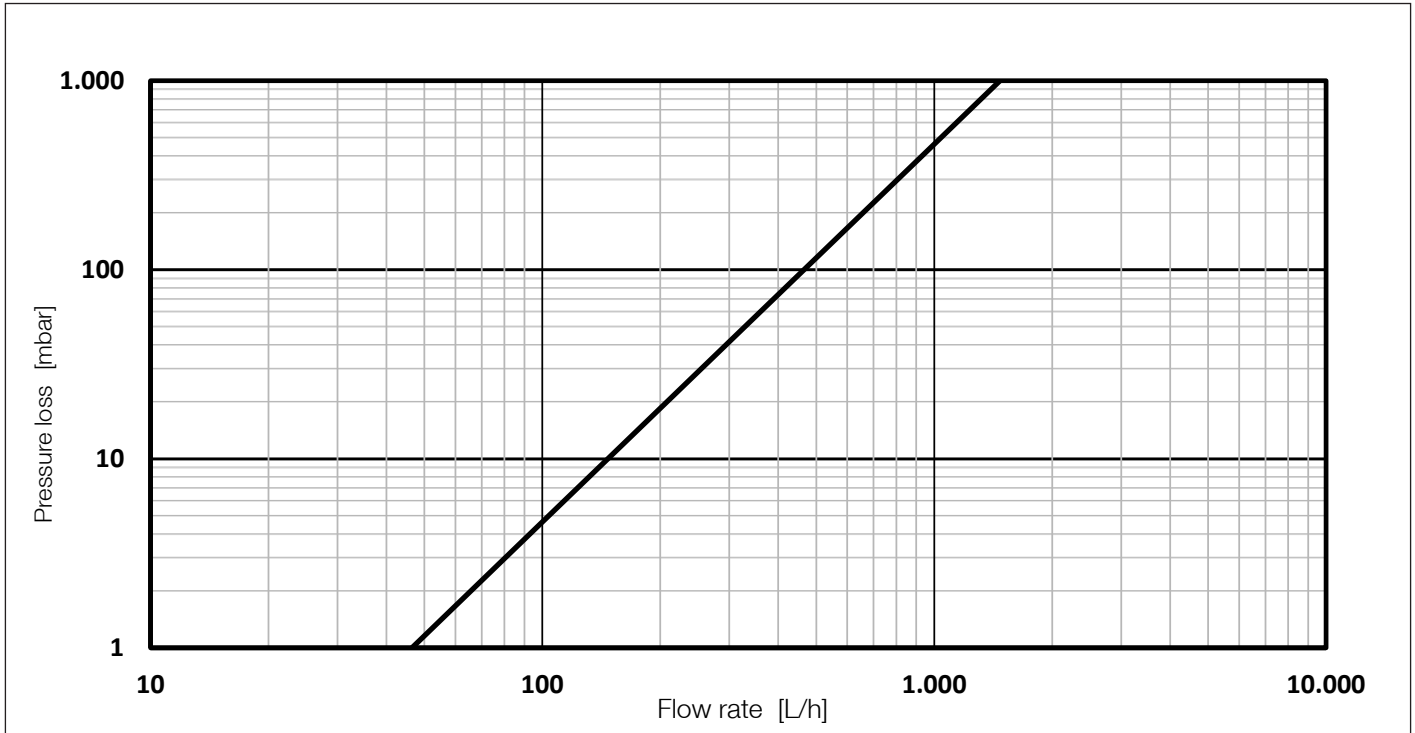
Hydrauliske data

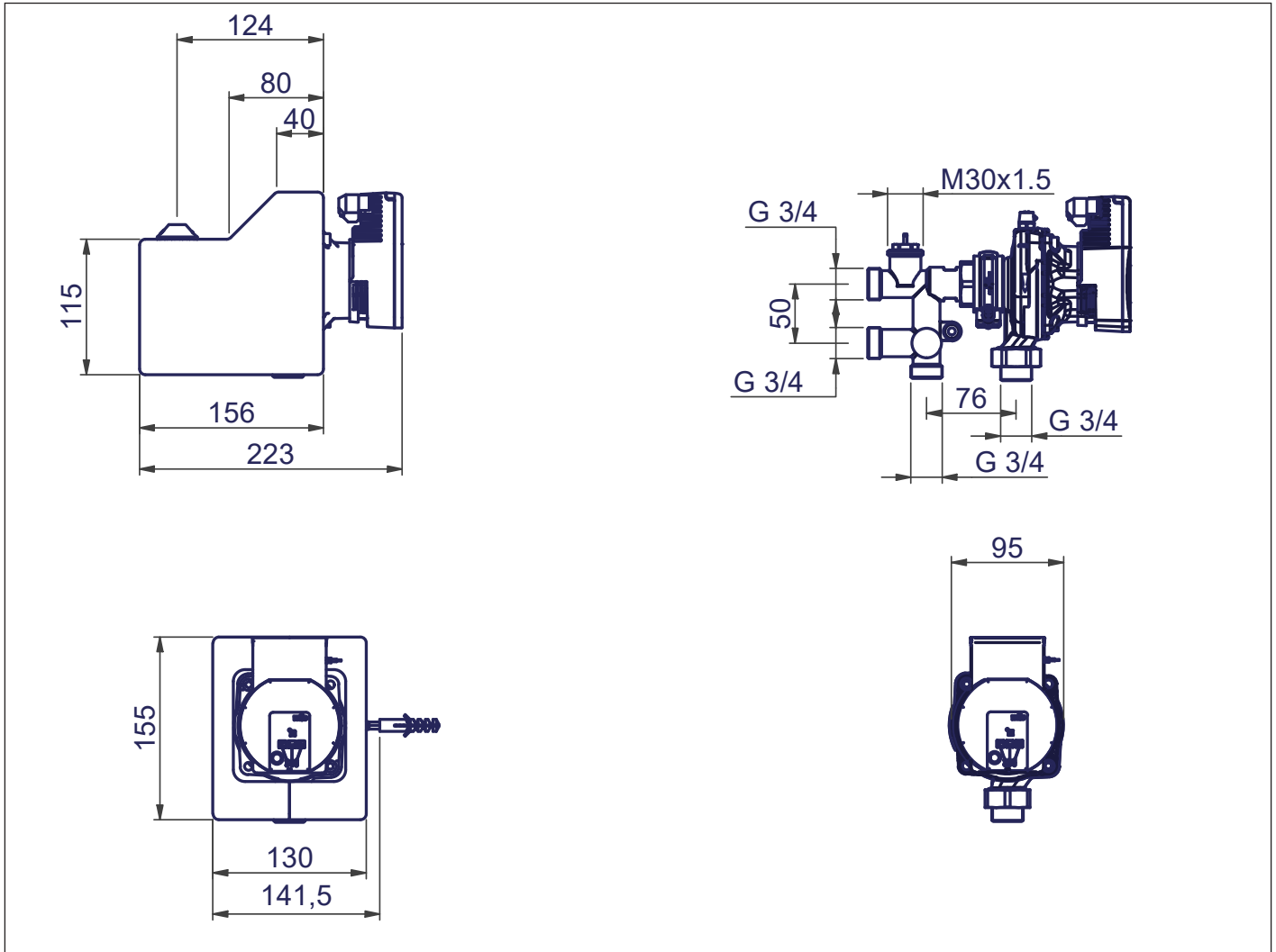
Beslag	Messing CW614N
Varmeisolerende skal	EPP (ekspanderet polypropylen)
Plast	slagfast og temperaturbestandig
O-ringe	EPDM
Flade tætninger	AFM 34/2

Andet

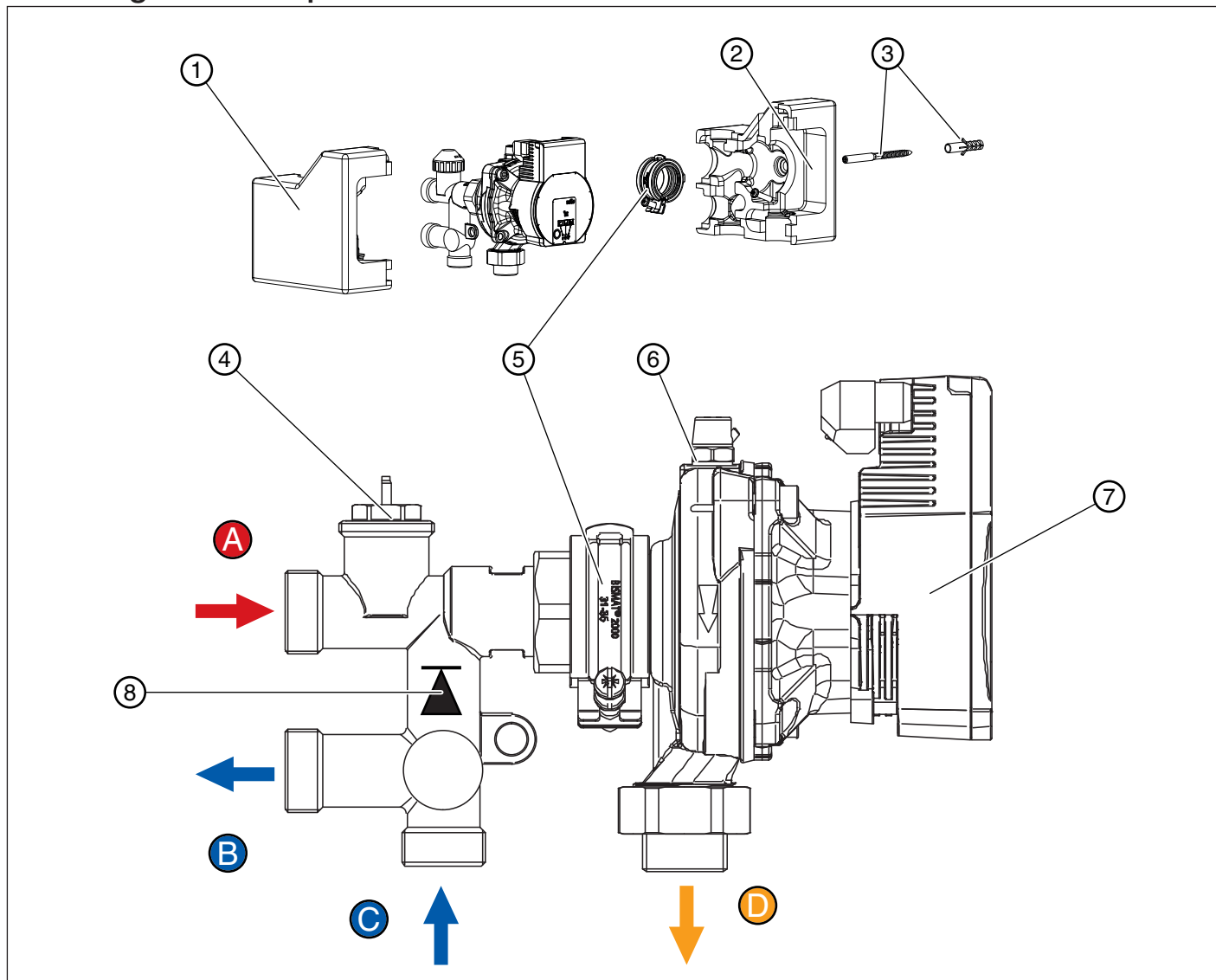
Cirkulationspumpe	Se separat pumpedokumentation!
-------------------	--------------------------------

4 Tryktabskurve



5 dimensioner

6 Oversigt over komponenter



- A Forsyning primærkreds G 3/4 Eurokonus
- B Retur primærkreds G 3/4
- C Varme-/kølekredsløb retur G 3/4 Eurokonus
- D Forsyningsfladeopvarmning G 3/4 Eurokonus

- 1 EPP varmeisoleringsskal - forside
- 2 EPP varmeisoleringsskal - bagside
- 3 Monteringskrue og dyvel
- 4 Blandeventil M30 x 1,5
- 5 Monteringsklemme
- 6 Udluftningsventil
- 7 Cirkulationspumpe
- 8 Kontraventil

7 Installation og idriftsættelse

7.1 Generelle sikkerhedsoplysninger

FARE

Elektrisk stød!

Risiko for livsfare ved elektrisk stød.

- Arbejde på dele, der fører strøm, må kun udføres af uddannede elektrikere.
- Afbryd strømforsyningen til systemet, og sikr, at det ikke kan tændes igen, inden du udfører installations-, vedligeholdelses-, rengørings- eller reparationsarbejde.

BEMÆRK

Materiel skade!

Hurtig åbning af afspærringsventiler medfører åbning trykstød.

- Åbn altid afspærringsventiler langsomt og kontrolleret.

BEMÆRK

Materiel skade!

Forkert reparation og udskiftning af enkelte komponenter.

- Ved reparationer og udskiftning af dele skal de foreskrevne monteringspositioner og strømningretninger for de enkelte komponenter, der udskiftes, overholdes.

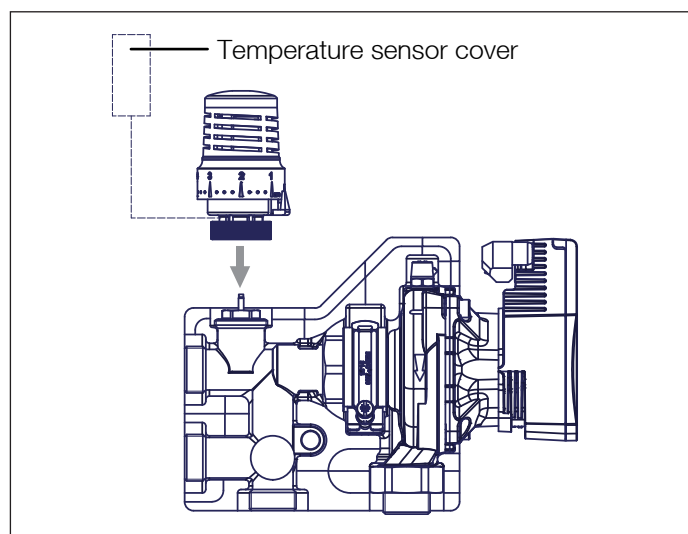
7.2 Montering af aktuatoren eller det termostatiske hoved

Styreenheden kan udstyres med et termostatisk hoved eller en elektrotermisk aktuator til temperaturregulering. Det termostatiske hoved og aktuatoren er ikke inkluderet i leveringsomfanget. Afhængigt af installationssituationen kan disse komponenter forudbalanceres for eller efter vægmontering af styreenheden. **Vægmontering** [► 10].

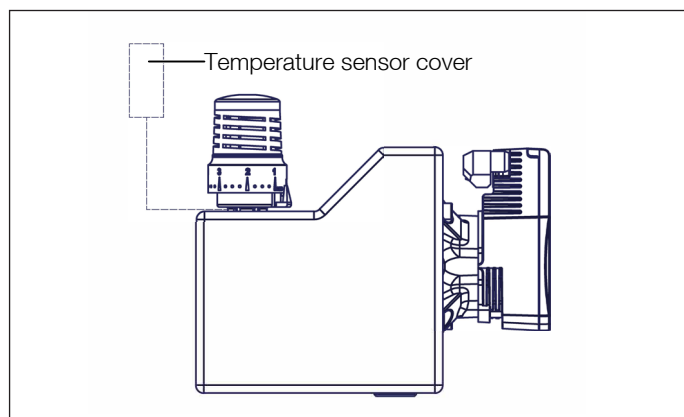
Ved valg af det passende termostatiske hoved eller aktuator skal de tekniske specifikationer for reguleringsventilen overholdes. Tilslutning: Termostatisk hoved/aktuator: M30 x 1,5; Ventilens stiftvandring: 2,5 mm; Lukkedimension: 11,8 mm.

Montering af termostat hovedet

1. Placer det termostatiske hoved på reguleringsventilen og drej det med hånden.

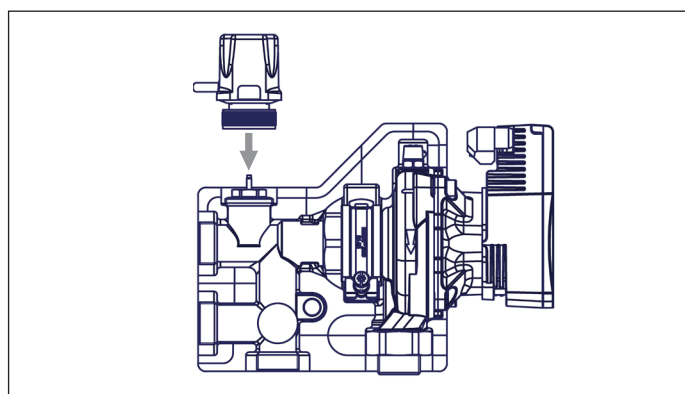


2. Fastgør termostatens eksterne temperatursensor til gulvarmesystemets fremløbsrør og fastgør den (se producentens anvisninger).

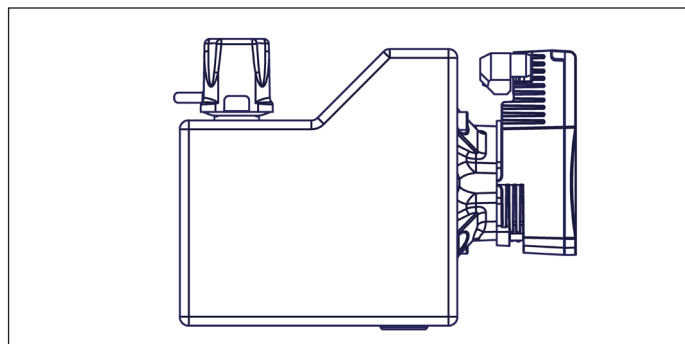


Montering af aktuatoren

1. Placer aktuatoren på reguleringsventilen og drej den op med hånden.



2. Tilslut aktuatoren til trådløs eller kablet styring (se producentens anvisninger).



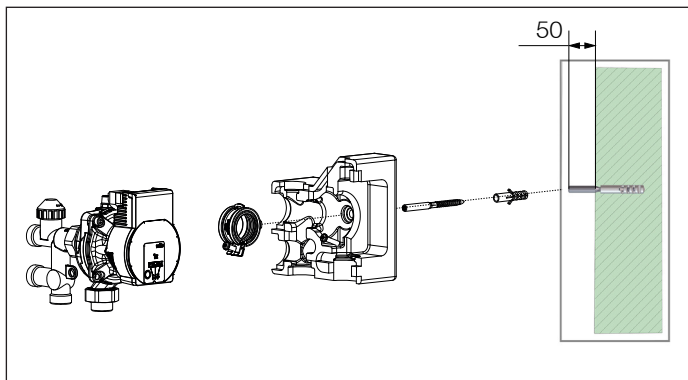
7.3 Vægmontering

Før du installerer enheden og starter den for første gang, skal du kontrollere alle skruer og stramme dem om nødvendigt!

Tilspændingsmomenter for skruebeslag

G ¾: 35 Nm.

1. Fjern kontrolenhedens forreste og bageste skaller.



2. Bor hullet i henhold til skruens og dyvelens størrelse.
3. Indsæt vægstik.
4. Skru Skruen ind i dyvelen, så mindst 50 mm af stikker ud af væggen.
5. Skub den bageste isoleringskappe lodret på skruen.
6. Skru fastgørelsesklemmen fast på skruen.
7. Åbn fastgørelsesklemmen.
8. Indsæt styreenheden i fastgørelsesklemmen.
9. Tilslut forsynings- og returrør som vist i **Komponentoversigt** ▶ 8j.
10. Kontroller, at alle forskruninger er strammet.
11. Monter frontkappen.

7.4 Start af enheden

- ✓ Kontrolenheden (Minishunt) er færdigmonteret.
 - ✓ Fittings er formonteret på fabrikken, men tætningen skal kontrolleres inden idriftsættelse (trykprøvning).
 - ✓ Styringen skal frakobles strømforsyningen og sikres.
1. Udluft varmesystemet.
 2. Tilslut strømforsyningen
- ⇒ Kontrolenheden tænder automatisk, når strømforsyningen er tilsluttet.
3. Monter frontdækslet på kontrolenheden.

7.5 Anvendelse:

Eksempel 1: Enkeltkreds styring med rumtermostat:

Watts Minishunt – 466428278/10088962

Enkeltkreds gulvvarmestyring – 466424521 / P-7629

Digital rumtermostat – 466424521 / P-7710 eller

Analog rumtermostat – 466425520 / P-8062

Watts telestat – 466426510 / 22CX230NC2

Eksempel 2: Vejrkompensering

Watts Minishunt – 466428278/10088962

Watts Vejrkompenseringsenhed H&C – 466427220 / P-8673

Modulerende motor – 466427830 / EMUJC-230

Trådløs udendørs sensor (optionelt) – 466427896 / P-7060

Antenne til trådløs udendørs sensor – 466427898 / P-8621

8 Vedligeholdelse

8.1 Generelle sikkerhedsoplysninger

⚠ FARE

Elektricitet!

Risiko for livsfare ved elektrisk stød!

- Vedligeholdelse af produktet (Minishunt) må kun udføres, når strømforsyningen er afbrudt.

⚠ ADVARSEL

Varme overflader!

Risiko for alvorlige forbrændinger.

- Rør ikke ved rørene eller komponenterne under drift.
- Sørg for, at produktet (Minishunt) er afkølet, inden du udfører vedligeholdelses-, rengørings- og reparationsarbejde.
- Brug varmebestandige sikkerhedshandsker, hvis det er nødvendigt at udføre arbejde på varme komponenter.

8.2 Årligt vedligeholdelsesprogram

Generel visuel inspektion

- Kontroller produktet for utætheder, og stram om nødvendigt forbindelserne med flade pakninger, eller udskift pakningerne.

Funktionskontrol

- Kontroller, at justeringen, drifts- og ydeevneparametrene er korrekte.
- Vær opmærksom på støjudvikling i pumpen.

Kontrol efter vedligeholdelse

- Kontroller, at alle løse skruesamlinger sidder fast, og stram dem om nødvendigt.
- Fjern alle værktøjer, materialer og andet udstyr, der er blevet brugt, fra arbejdsområdet.
- Fyld og udluft systemet.

8.3 Udskiftning af sliddele

Bemærk, at produktet har dele, der er udsat for naturlig slidage som følge af normal brug, selv når det vedligeholdes og serviceres korrekt.

Det drejer sig specifikt om mekaniske dele og dele, der er i kontakt med varmt vand og damp, såsom slanger, pakninger, ventiler osv.

Normal slidage er ikke en defekt og er ikke dækket af garantien.

Defekter og funktionsfejl må dog kun udbedres af uddannet specialpersonale.

Kontakt din leverandør for yderligere information.

9 Fejlfinding

FEJL	
Mulig årsag	Afhjælpning
GULVVARMECIRKULATIONER BLIVER IKKE VARME	
Forskellen mellem kedlens forsyningstemperatur og den ønskede gulvvarmesforsyningstemperatur er for lav til den eksisterende varmebelastning.	Indstil kedlens forsyningstemperatur højere. Når gulvvarmekredsløbene er på maksimal effekt, skal kedlens forsyningstemperatur være mindst 15 °C højere end den ønskede gulvvarmesforsyningstemperatur!
Gulvvarmesforsyningstemperaturen kan ikke indstilles til den ønskede værdi, eller forsyningstemperaturen svinger meget	
Fremløbet og returløbet på den kompakte styreenhed er tilsluttet forkert.	Kontroller, at alle tilslutninger på den kompakte styreenhed er korrekt tilsluttet. Tilslutningerne er markeret med klistermærker. Se oversigt over komponenter.
Varmebelastningen er for høj for den anvendte styreenhed, dvs. varmeforbruget overstiger den kompakte styreenheds nominelle effekt. Denne tilstand kan forekomme midlertidigt, f.eks. ved opvarmning af et koldt gulv.	Bestem det maksimale varmebehov og sammenlign det med den nominelle effekt. Varme kredsløbene skal muligvis opdeles mellem en anden kompakt styreenhed i overensstemmelse med HKV. Hvis årsagen er den indledende opvarmning af et gulvvarmesystem, kan normal drift stadig forekomme efter opvarmningsfasen. Dette er især muligt ved drift ved den øvre nominelle effekt.
Termostathovedet er defekt.	Udskift termostatisk hoved.

10 Bortskaffelse

ADVARSEL

Risiko for forurening af miljøet og grundvandet ved forkert bortskaffelse!

- De lovmæssige bestemmelser og retningslinjer i det land, hvor maskinen anvendes, skal overholdes ved bortskaffelse af komponenter og driftsmaterialer.
1. Adskil produktet (Minishunt) korrekt, eller lad et specialfirma gøre det.
 2. Sorter samlinger og komponenter i genanvendelige materialer, farlige stoffer og driftsmaterialer.
 3. Bortskaf samlinger og komponenter i overensstemmelse med lokale love og regler, eller aflever dem til genbrug.

10.1 Underretning af administrative organer og fabrikanten

Informér producenten om nedlukning og bortskaffelse af produktet (Minishunt) til statistiske formål.

10.2 Returner til producenten

Kontakt producenten, hvis du ønsker at returnere produktet (Minishunt) eller dele af det.

11 Garanti

WATTS-produkter testes grundigt. WATTS garanterer derfor kun udskiftning eller, efter WATTS' eget skøn, gratis reparation af komponenter i de leverede produkter, hvis disse efter WATTS' opfattelse udviser verificerbare produktionsfejl. Garantikrav på grund af mangler eller rettighedsfejl kan gøres gældende inden for et (1) år efter levering/risikoovergang. Garantien dækker ikke skader, der kan tilskrives normal brug af produktet eller slitage, samt skader, der skyldes ændringer eller uautoriserede reparationer af produkterne, for hvilke WATTS afviser alle erstatningskrav (direkte eller indirekte). (For mere detaljerede oplysninger henvises til vores hjemmeside.) I alle tilfælde er leveringen underlagt de generelle forretningsbetingelser, som kan findes på www.watts.eu/en/gtc.